

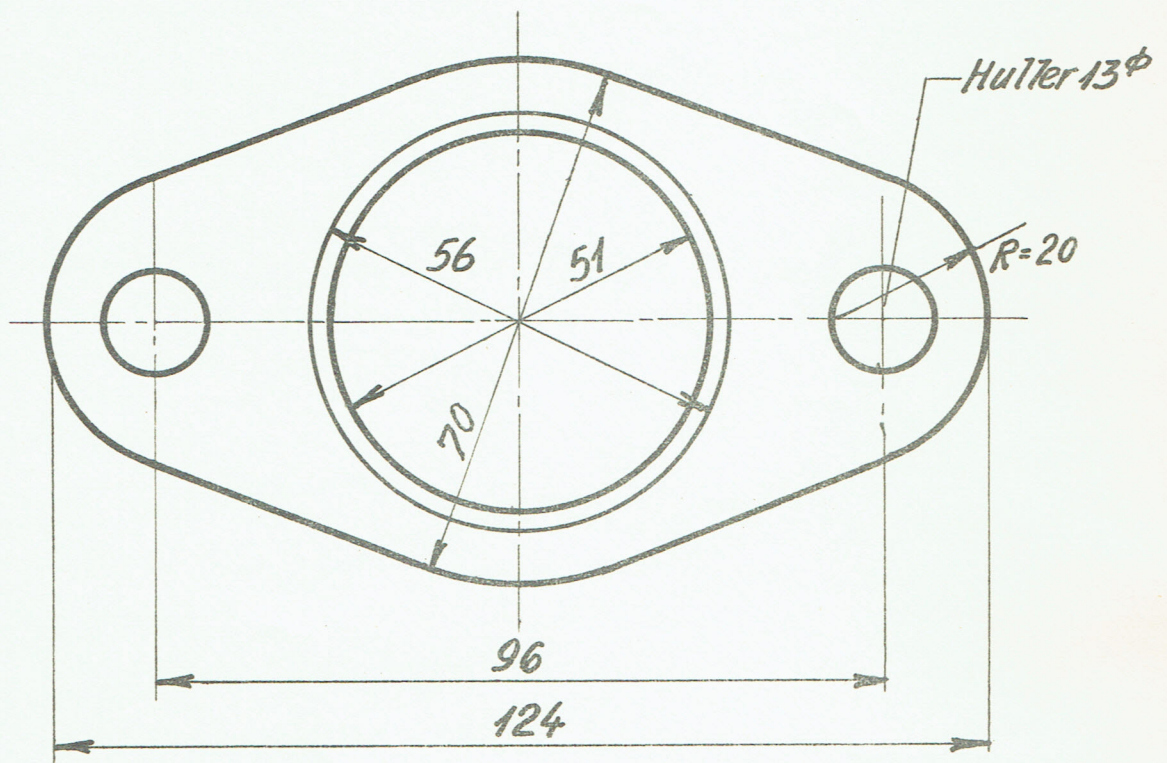
0

M-Norm.
D.S.B.

Flangepakning for indsugning
MA - ME - MF.

4.97-2

1952



Materiale Kobberplade 0,2 mm.
Asbestplade 2,0 mm.

1:1

Rekvissionsbetegnelse	Materiale	Modelnr.	Mindstebeh
Pakning M-Norm 4.97-2	se ovenfor		Kh.4 Ar.0